

## CONCEPT BAIN-DOUCHE

# LIGNE KINEDUO



Ce combiné 2 en 1 trouvera aisément sa place dans votre salle de bain, qu'elle soit spacieuse ou exigüe.

- Complet, pratique et confortable, il deviendra votre partenaire bien-être du quotidien
- Pour une détente totale, optez pour Kineduo Mass, équipé d'un système massant
- Disponible également sans système massant

### DE SÉRIE



Coussin blanc



Tabliers façade + 1 latéral



Pare-baignoire fixe en verre transparent 6 mm. Profilé aluminium chromé



Porte d'accès en verre transparent 8 mm



Siège d'angle en plexiglas amovible

### KINEDUO MASS



4 buses latérales + 2 plantaires



Puissance Pompe 750 W



Clavier de commande (massage créneau ou continu)



Chromothérapie 256 couleurs



Eligible au  
crédit d'impôt  
25 %

Schémas techniques (voir page 107).

Adapté aux personnes à mobilité réduite (labellisé AFISB "bien vivre")

Kineduo Mass 180 x 80 cm, tête à gauche, pare-baignoire à droite, installation encastrée. Disponible pare-baignoire à gauche



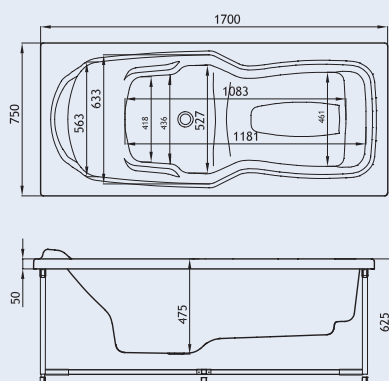
**MASSAGE PROFESSIONNEL**

**CONCEPT BAIN-DOUCHE**

**Kineplus**

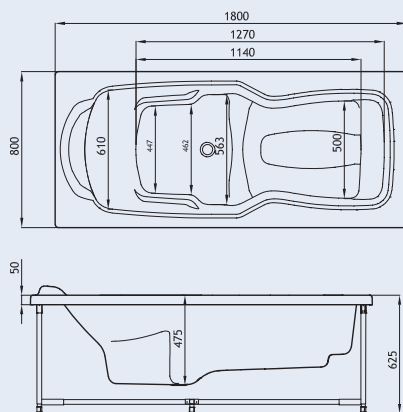
Rectangulaire

170 x 75 cm



Contenance 207 l

180 x 80 cm

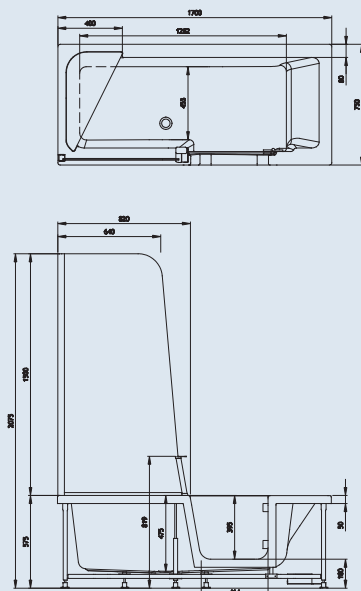


Contenance 237 l

**Kineduo**

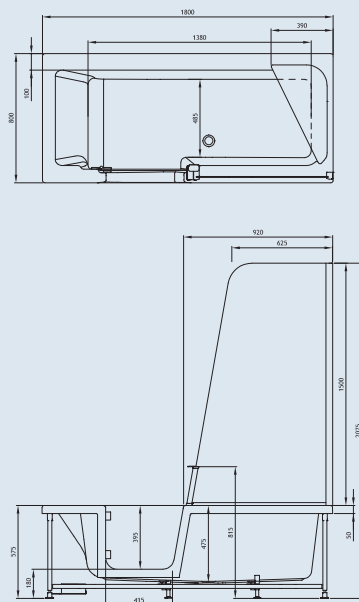
Rectangulaire

170 x 75 cm



Contenance 260 l

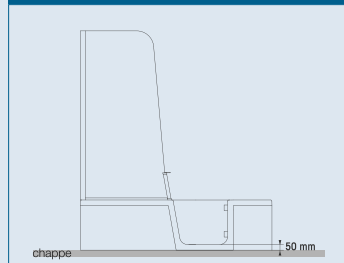
180 x 80 cm



Contenance 295 l

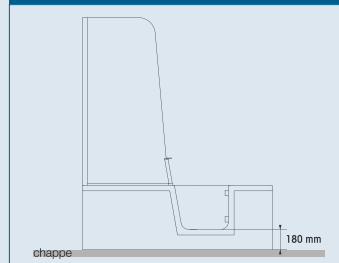
**2 INSTALLATIONS POSSIBLES**

**ENCASTRÉ**



Kit en option

**POSÉ**



# TARIFS BALNÉO H.T.



## MASSAGE PROFESSIONNEL

## BALNÉO À COMPOSER

### KINEPLUS (tarif incluant un tablier façade + côté)

### ERGONOMIQUE ET EMOTION

### PURE DESIGN

### VISIO (tablier frontal inclus)

Tablier Biocryl	Tablier bi-matières	Tablier verre	Rectangulaire	Angle / Double-tête	Rectangulaire / Double-tête	Angle et asymétrique	Ronde	Rectangulaire et asymétrique	Angle
-----------------	---------------------	---------------	---------------	---------------------	-----------------------------	----------------------	-------	------------------------------	-------

### ▼ SYSTÈMES

Détente	-	-	-	1 678 €	2 112 €	1 678 €	2 112 €	2 112 €	2 077 €	2 214 €
Santé	-	-	-	2 600 €	3 052 €	2 600 €	3 052 €	3 052 €	3 008 €	3 150 €
Bien-être	-	-	-	3 293 €	3 902 €	3 293 €	3 902 €	3 902 €	3 702 €	3 843 €
Vitalité	-	-	-	3 806 €	4 298 €	3 806 €	4 298 €	4 298 €	4 223 €	4 367 €
Kiétude	-	-	-	5 265 €	5 763 €	5 265 €	5 763 € *	-	5 687 €	5 832 €
Kineplus	6 494 €	6 615 €	6 641 €	-	-	-	-	-	-	-
Kineplus Kiétude	7 359 €	7 359 €	7 359 €	-	-	-	-	-	-	-

Kinefit

325 € (DE SÉRIE sur Kineplus, Kineplus Kiétude, Vitalité et Kiétude)

### ▼ TABLIERS

	Tabliers supplémentaires									
Biocryl façade	247 €	-	-	247 €	499 €	247 €	499 € **	530 €	-	-
Biocryl côté	204 €	-	-	204 €	204 €	204 €	-	-	204 € *	-
Bi-matières façade	-	314 €	-	314 €	-	314 €	-	-	-	-
Bi-matières côté	-	258 €	-	258 €	-	258 €	-	-	-	-
Verre façade	-	-	388 €	388 €	-	388 €	-	-	-	-
Verre côté	-	-	291 €	291 €	-	291 €	-	-	-	-

\* Non disponible sur la baignoire asymétrique \*\* Pour asymétrique, le tablier façade intègre un tablier pour le petit côté.

## OPTIONS ROBINETTERIE



### Initiale 477 €

Mitigeur mécanique +  
douchette à main  
+ inverseur



### Vidalim 269 €

Vidage / alimentation



### Vidage Star 69 €

(en option  
sur la gamme Star)



### Premium 709 €

Mitigeur mécanique +  
douchette à main  
+ inverseur



### Bec verseur 147 €



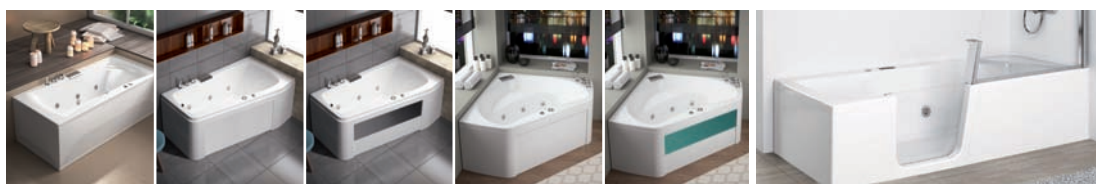
### Elite 906 €

Mitigeur thermostatique  
+ douchette à main  
+ inverseur



### Cascade de remplissage 263 €

De série avec le système  
Star Mixte Plus



GAMME STAR					CONCEPT BAIN DOUCHE	
LIGNE STAR					KINEDUO	KINEDUO MASS
Rectangulaire	Asymétrique Tablier Biocryl	Asymétrique Tablier bi-matières	Angle Tablier Biocryl	Angle Tablier bi-matières		

### ▼ SYSTÈMES

Star Eau	731 €	876 €	943 €	985 €	1052 €	-	-
Star Mixte	1043 €	1184 €	1251 €	1292 €	1359 €	-	-
Star Mixte Plus	1885 €	2132 €	2199 €	2304 €	2371 €	-	-
Kineduo	-	-	-	-	-	3483 €	3906 €

### ▼ TABLIERS

Biocryl façade	247 €	inclus *	-	inclus	-	inclus	inclus
Biocryl côté	204 €	-	-	-	-	inclus	inclus
Bi-matières façade	314 €	-	inclus *	-	inclus	-	-
Bi-matières côté	204 €	-	-	-	-	-	-
Kit d'encastrement Kineduo	-	-	-	-	-	32 €	32 €

\*Le tablier façade intègre un tablier pour le petit côté.

## OPTIONS DÉCO - COLORIS

### TABLIERS MASSAGE PROFESSIONNEL ET BALNEO A COMPOSER

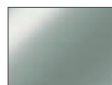
#### Tabliers



Biocryl blanc



Verre noir

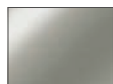


Verre blanc

#### Tabliers bi-matières



Verre noir



Verre taupe



Verre turquoise



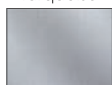
Verre graphite



Synthétique aspect cuir



Acrylique rouge



Aluminium brossé



Ardoise

### TABLIERS STAR

#### Tablier



Biocryl blanc

#### Tabliers bi-matières



Verre turquoise



Verre graphite

## OPTIONS CONFORT



**Coussin supplémentaire 51 €**  
Coussin ergonomique blanc



**Coussin blanc pour baignoires de la gamme Star 51 €**